

## Спецификация на ЛДСП 22\_default

Изделие Шкаф-кровать 2х

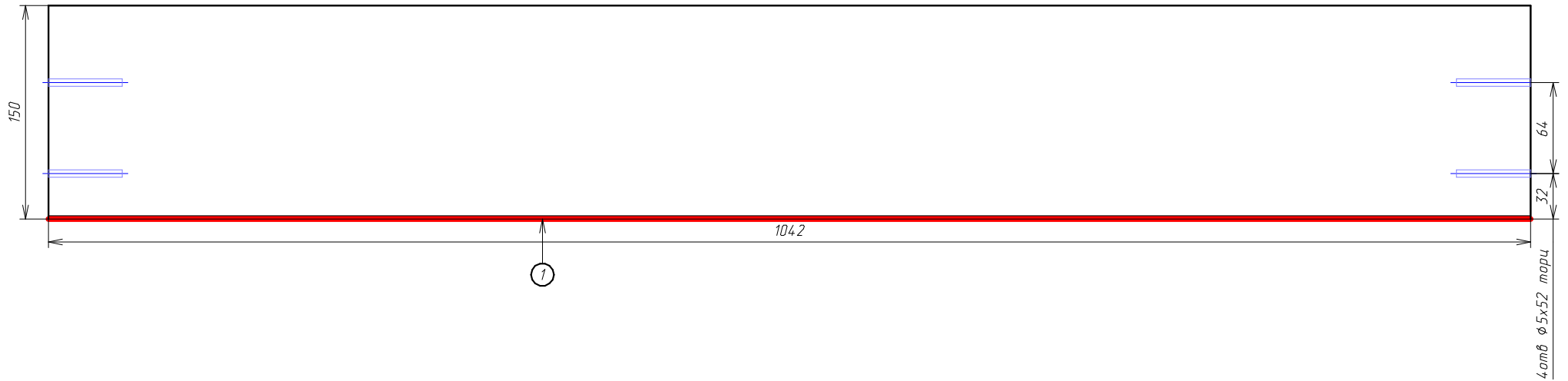
Поз.	Наименование	Дет. без облиц.		Кол-во	Облиц.по длине	Облиц.по длине	Облиц.по ширине	Облиц.по ширине	Паз	Готовая деталь	
		Длина	Ширина							Длина	Ширина
6	Боковина	2484	398	1		АБС 2/29 default				2484	400
7	Боковина	2484	498	1		АБС 2/29 default				2484	500
8	Полка	1042	248	3	АБС 2/29 default					1042	250
9	Боковина	2484	398	1		АБС 2/29 default				2484	400
10	Столешница	1042	398	1	АБС 2/29 default					1042	400
11	Боковина	2484	498	1		АБС 2/29 default				2484	500

## Спецификация на ЛДСП 16 default

Поз.	Наименование	Дет. без облиц.		Кол-во	Облиц.по длине	Облиц.по длине	Облиц.по ширине	Облиц.по ширине	Паз	Готовая деталь	
		Длина	Ширина							Длина	Ширина
2	Крышка	1056	508	1	АБС 2/23 default		АБС 2/23 default			1058	510
3	Крышка	2120	508	1	АБС 2/23 default			АБС 2/23 default		2122	510
4	Полка	1020	388	2	АБС 2/23 default					1020	390
5	Царга	1042	148	1	АБС 2/23 default					1042	150

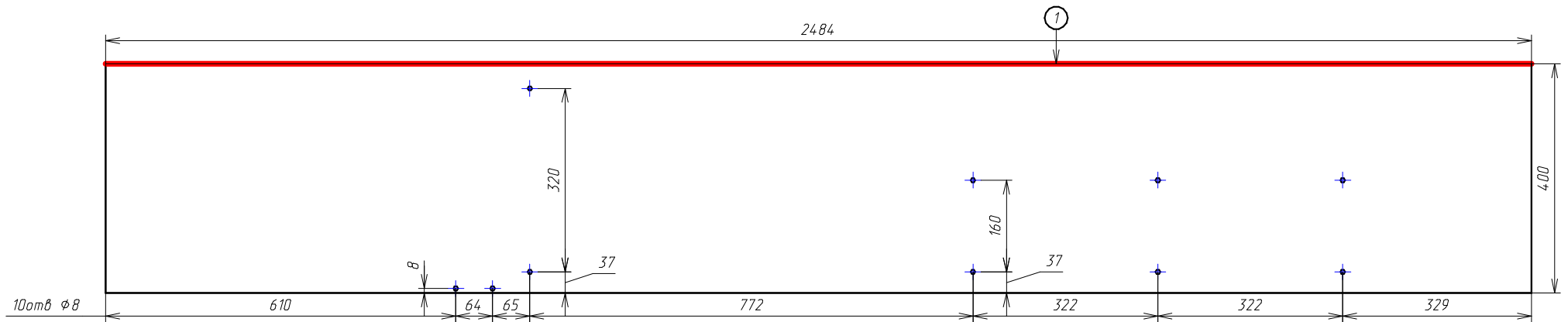
## Спецификация на крепеж, фурнитуру, сборки

Артикул	Наименование	Кол-во	Примечание
Макмарт_5650-106.РС.28	Менсолдержатель Пеликан большой	6	
xxxxxx	Стяжка EURO 70мм	20	
xxxxxx	Уголок пластиковый	38	



№	Наименование облиц.
1	АБС 2/23 default

<b>Заказ</b>					Все размеры от кромки
Позиция	005	1	шт	Деталь	1042x150
Наименование	Царга			Заготовка	1042x148
Материал	ЛДСП 16 default (Артикул xxxxxx)				



№	Наименование облиц.
1	АБС 2/29 default

Заказ

Позиция

Наименование

Материал

006

Боковина

ЛДСП 22\_default (Артикул xxxxxx)

1

шт

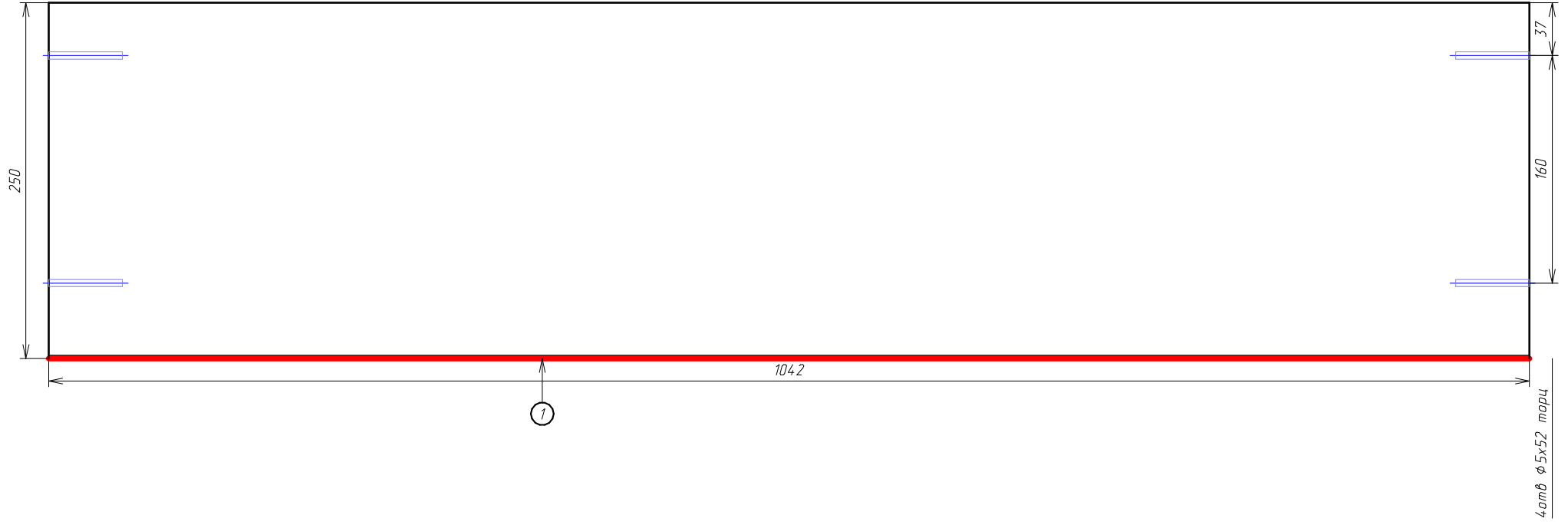
Деталь

Заготовка

Все размеры от кромки

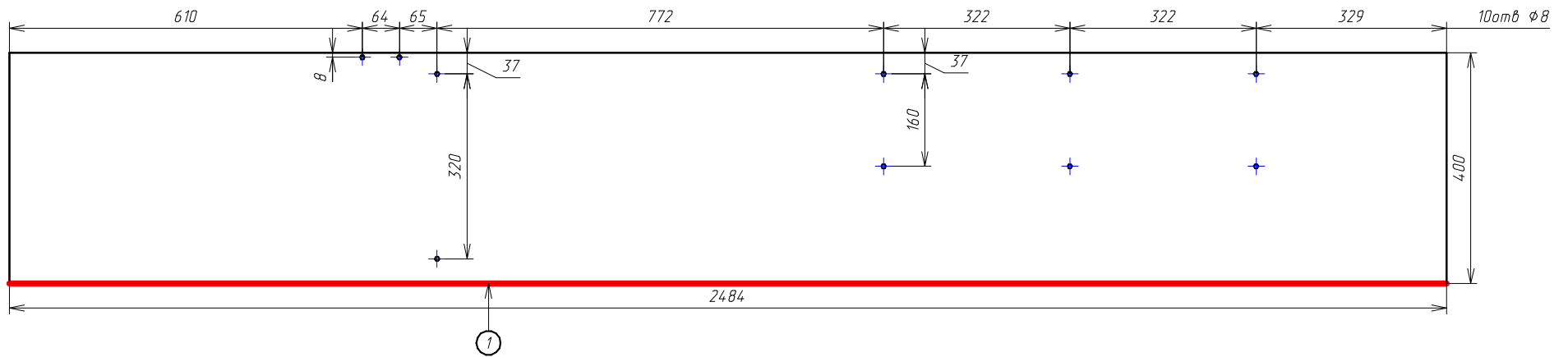
2484x400

2484x398



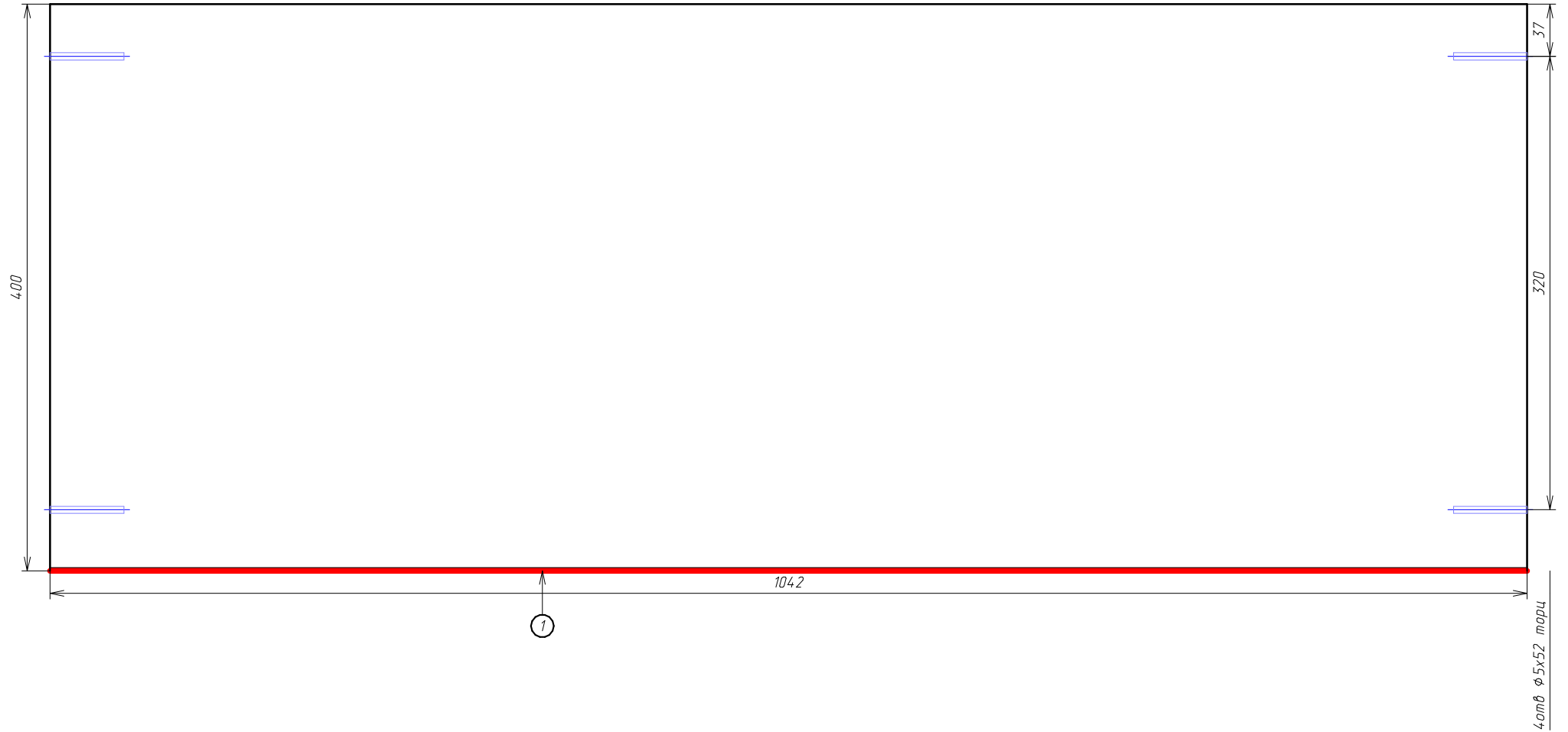
№	Наименование облиц.
1	АБС 2/29 default

<b>Заказ</b>	Все размеры от кромки			
Позиция	008	3	шт	Деталь 1042x250
Наименование	Полка		Заготовка	1042x248
Материал	ЛДСП 22_default (Артикул xxxxxx)			



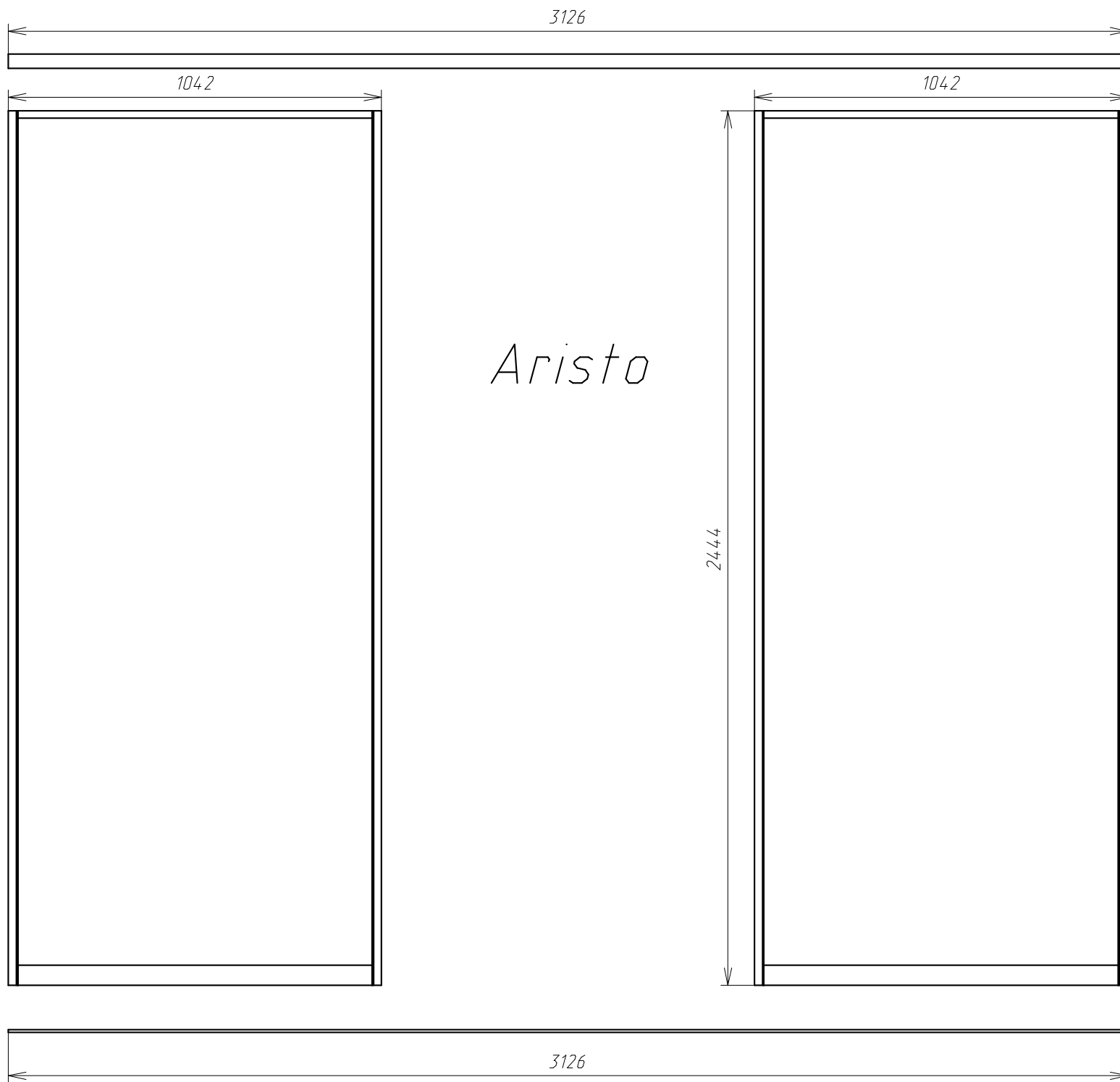
№	Наименование облц.
1	АБС 2/29 default

<b>Заказ</b>					Все размеры от кромки
Позиция	009	1	шт	Деталь	2484x400
Наименование	Боковина			Заготовка	2484x398
Материал	ЛДСП 22_default (Артикул xxxxxx)				



№	Наименование облиц.
1	АБС 2/29 default

Заказ		Все размеры от кромки			
Позиция	010	1	шт	Деталь	1042x400
Наименование	Столешница			Заготовка	1042x398
Материал	ЛДСП 22_default (Артикул xxxxxx)				





## Спецификация на Направляющая верхняя двухполосная

Изделие Шкаф-кровать 2х

Поз.	Наименование	Дет. без облиц.		Кол-во	Облиц.по длине	Облиц.по длине	Облиц.по ширине	Облиц.по ширине	Паз	Готовая деталь	
		Длина	Ширина							Длина	Ширина
12	Профиль	3126		1						3126	

## Спецификация на Направляющая нижняя двухполосная

Поз.	Наименование	Дет. без облиц.		Кол-во	Облиц.по длине	Облиц.по длине	Облиц.по ширине	Облиц.по ширине	Паз	Готовая деталь	
		Длина	Ширина							Длина	Ширина
13	Профиль	3126		1						3126	

## Спецификация на Рамка двери нижняя

Поз.	Наименование	Дет. без облиц.		Кол-во	Облиц.по длине	Облиц.по длине	Облиц.по ширине	Облиц.по ширине	Паз	Готовая деталь	
		Длина	Ширина							Длина	Ширина
16	Профиль	990		2						990	

## Спецификация на Профиль С

Поз.	Наименование	Дет. без облиц.		Кол-во	Облиц.по длине	Облиц.по длине	Облиц.по ширине	Облиц.по ширине	Паз	Готовая деталь	
		Длина	Ширина							Длина	Ширина
14	Профиль	2444		4						2444	

## Спецификация на ДСП 10

Поз.	Наименование	Дет. без облиц.		Кол-во	Облиц.по длине	Облиц.по длине	Облиц.по ширине	Облиц.по ширине	Паз	Готовая деталь	
		Длина	Ширина							Длина	Ширина
1	Филенка	1008	2387	2						1008	2387

## Спецификация на Рамка двери верхняя

Поз.	Наименование	Дет. без облиц.		Кол-во	Облиц.по длине	Облиц.по длине	Облиц.по ширине	Облиц.по ширине	Паз	Готовая деталь	
		Длина	Ширина							Длина	Ширина
15	Профиль	990		2						990	

## Расчет стоимости материалов и комплектующих на 23.12.2013

Изделие Шкаф-кровать 2х

№	Артикул	Наименование материала	Ед. изм.	Количество		Примечание
				в изделии	в заказе	
1	xxxxxx	АБС 2/23 default	м/п	8,374	8,374	
2	xxxxxx	АБС 2/29 default	м/п	16,22	16,22	
3	H1137	ДСП 10 Дубь Феррара черно-коричневый	кв.м	4,812	4,812	
4	xxxxxx	Заглушка к стяжке EURO в цвет ДСП	шт	20	20	
5	xxxxxx	ЛДСП 16 default	кв.м	2,559	2,559	
6	xxxxxx	ЛДСП 22_default	кв.м	5,641	5,641	
7	Макмарт_5650-106.РС.28	Менсолдержатель Пеликан большой	шт	6	6	
8	xxxxxx	Направляющая верхняя двухполосная	м/п	3,126	3,126	
9	xxxxxx	Направляющая нижняя двухполосная	м/п	3,126	3,126	
10	xxxxxx	Профиль С	м/п	9,776	9,776	
11	xxxxxx	Рамка двери верхняя	м/п	1,98	1,98	
12	xxxxxx	Рамка двери нижняя	м/п	1,98	1,98	
13	xxxxxx	Сверление глухого отверстия d 5мм	шт	20	20	
14	xxxxxx	Сверление сквозного отверстия d 7мм	шт	20	20	
15	xxxxxx	Стяжка EURO 70мм	шт	20	20	
16	xxxxxx	Уголок белый пластиковый	шт	38	38	
17	xxxxxx	Шуруп 16 x 4	шт	76	76	
Итого						